

マイクロネジナ NJN-100シリーズ

Micro SS Nejeana

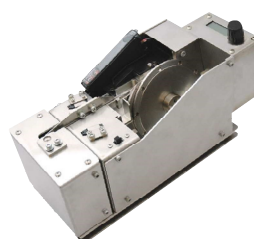
超小型

スクリュー・フィーダー

日本特許登録済み
日本意匠登録済み
中国特許登録済み



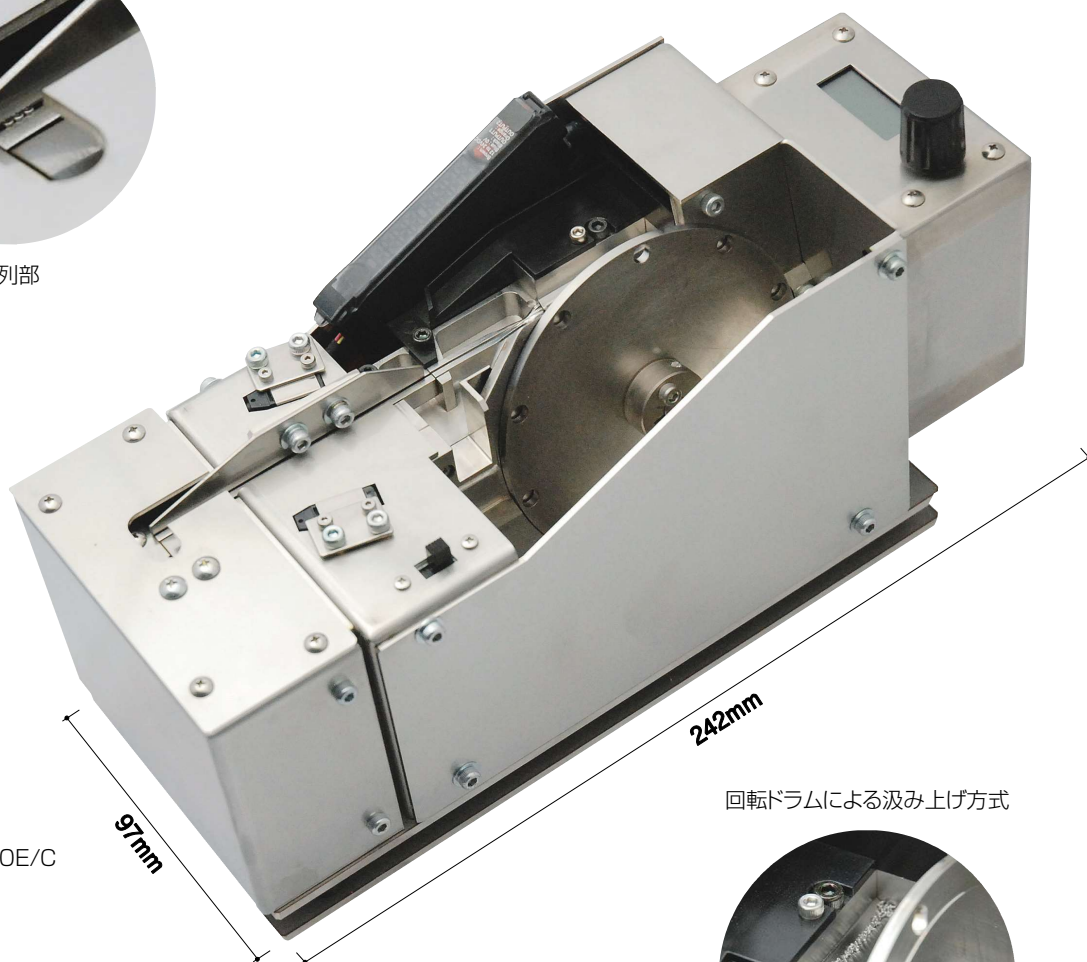
Model: NJN-100E/C



Model: NJN-100P/C



整列部



Model: NJN-100E/C

回転ドラムによる汲み上げ方式



回転ドラム部

製品の特長

- 「表示付き基板」標準装備
- シンプル構造なので故障が少ない
- 静音
- 00番(+)ナベ頭ネジS0.5～M1.0(標準仕様)
- エスケープ機構は内部で制御しているので設置後すぐにお使いいただけます



甲府精鋳株式会社

<http://www.kohbyo.co.jp/>

■ NJN-100標準仕様 Standard specifications ※標準外はご相談ください。

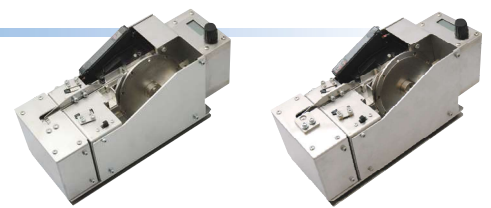
・適用ネジ Applicable Screw sizes	S0.5～M1.0	・本体外形寸法(mm) Exterior dimension	W97×D242×H120
・ネジ頭部形状 Applicable Screw head	00番(+) ナベ頭	・本体重量 Machine weight	3.8kg
・ネジ首下長さ Applicable screw nominal	ネジ径～2mm	・電源 Power supply	付属ACアダプター Attached AC adapter
・供給能力 Supply capability	40pcs/1minute(M1.0×2)	・ACアダプター AC adapter	入力(Input):100～240Vac ac 47～63Hz,1A 出力(Output):12Vdc/1A プラグ形状:日本国内用 Plug: Type A (JIS 2pin Parallel)
		・消費電力 Maximum electricity consumption	6W

○付属品……ACアダプター、調整工具、取扱説明書
Accessories……AC adapter, Adjustment tools, Instruction manual
※お問い合わせの際には整列供給させたいワークのサイズなどをご教示ください。

■ 機種 Model

品名	仕様概略
NJN-100E/C	エスケープ(モーター駆動)付きフィーダー / 自動工程向け
NJN-100F/C	フィーダー / 自動工程向け
NJN-100P/C	サクション(ピックアップ) / 手作業向け

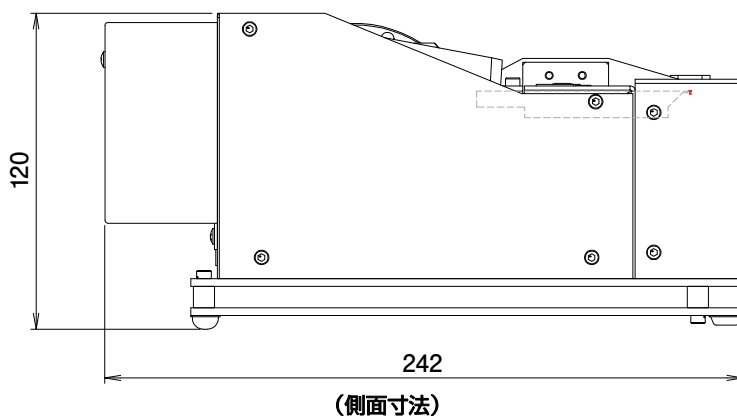
※NJN-100シリーズは全機種クリーンモデルとなっております。



Model: NJN-100E/C

Model: NJN-100P/C

■ 外形寸法 Exterior dimension(mm)



■ 動作状態は、弊社のホームページ上でご覧になれます。

<p>製造元 Supplier 甲府精鋳株式会社 (KOFUSEIBYO Co., Ltd.) 〒409-3853 山梨県中巨摩郡昭和町築地新居 1641-3 TEL:055-275-5333 / FAX:055-275-5332 URL: http://www.kohbyo.co.jp/ E-mail: njn@kohbyo.co.jp</p>	<p>特約店 Special Agent</p>
---	---------------------------------

- ☆このカタログに記載の仕様及び外観は改善の為、予告なく変更することがあります。
The specification and exterior described in this catalog are subject without notice due to improvement.
- ☆ネジサイズの変更は可能ですが、ブリッジの差替えとレール幅を調整する必要があります。
It is possible to change the screw size, it need to adjustment the bridge and rail width.
- ☆振動や揺れがある環境でのご使用はワークの供給が不安定になる可能性があります。
Use in the vibration place, screw/part feed could be come unstable.
- ☆供給機の不正な修理や改造は、故障や損傷といった事故につながる恐れがありますので、お止めください。
Unauthorized repair or modification of a screw/part feeder could result in a failure or damage.

