

新開発

# KEYロック スクリュー

特許第4361128号

後加工なしで驚異的な緩み止め効果を発揮!!

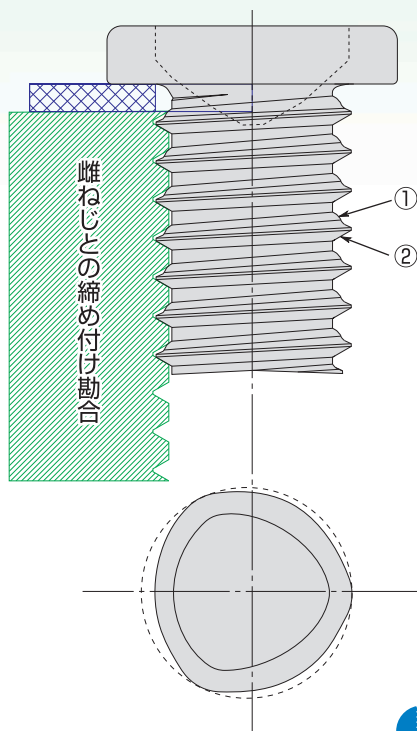
全ねじ山でトルク保持が可能!!

三角形状に偏角度を設けた業界初のマシーンスクリュー

従来通りの締付け管理にてJIS規格の雌ねじに締付けるだけで、緩み止め効果が得られます。従来の化学的な緩み止め加工製品をしのご緩み止め効果を発揮し、耐震動・耐衝撃・薄板材などにも効果が得られます。

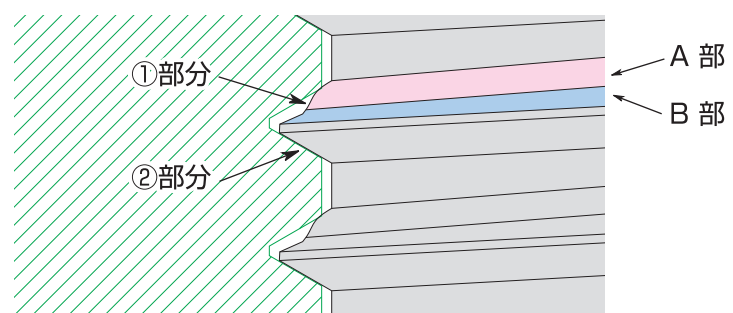
コストパフォーマンスに優れ、大きなVE効果を生み出す  
KEYロックスクリュー 今すぐ実感してください!!

## KEYロックスクリュー構造説明図



①と②全ねじ山部分のフランク部両面で、相手雌ねじのフランク面をホールド。雌ねじの内径がバラついても安定した強力なトルクを全ねじ山部分で得られます。

- ①部分：片側ねじ山部分のフランク面を2分割し、偏角度を設けています。(偏角度部:A部とB部)
- ②部分：通常角度フランク面



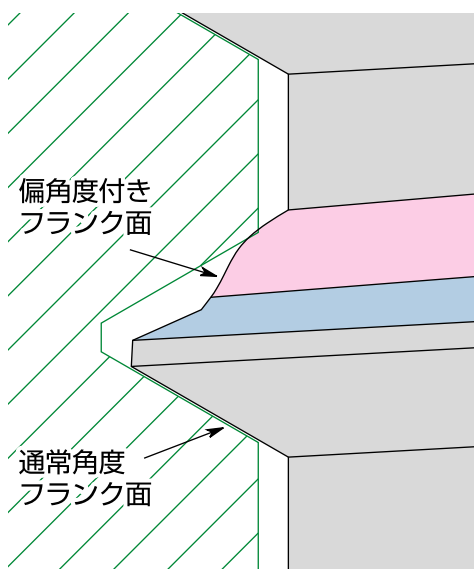
# 緩み止め付き一般規格マシースクリューが進化を遂げた!!

これからは、座金組み込み・セレーション・ナイロン加工などの高額な緩み止めねじは必要ありません。

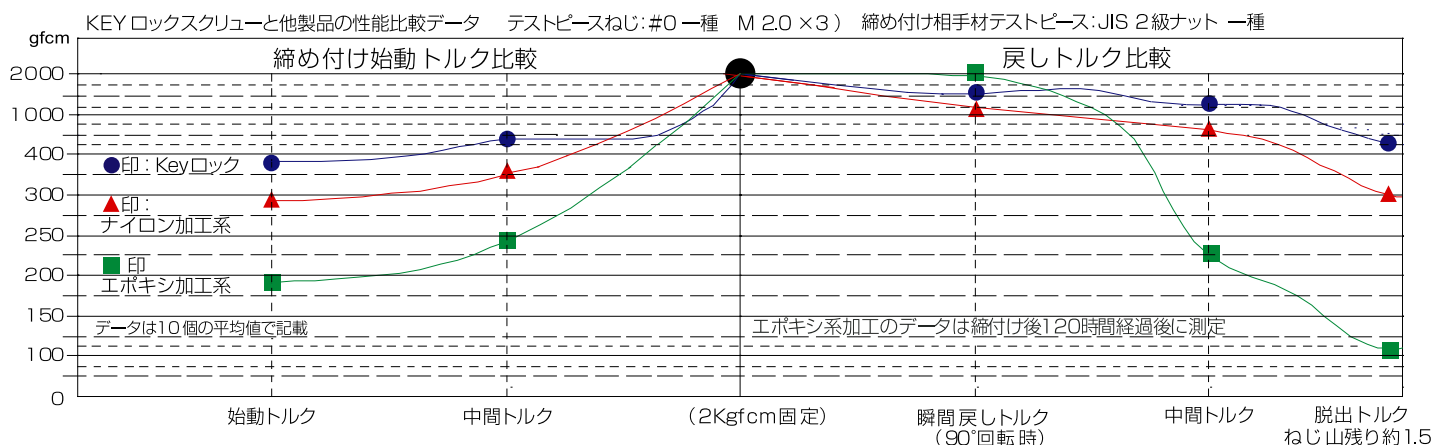
コストパフォーマンスと信頼性をお求めなら  
KEYロックスクリューをご提案いたします!

KEYロックスクリューは、耐震動・耐衝撃・ねじ部分の先端使用・薄板材の締結・調整用ねじなど幅広い用途で安定した緩み止め効果を発揮します。また、緩みトルクはナイロン皮膜加工系製品に勝る安定性を発揮します。

## KEYロックスクリュー 主な特徴



- 雌ねじのねじ山頂部分からフラング部分を完全にホールディングする為、ねじ山部分全体で安定した緩み止め効果を発揮し、従来と同様の締付け管理を行うことで、緩み止め効果は低温から高温・耐震動・耐衝撃に至るまで幅広い用途に対応できます。また、使用用途による温度差などの影響も大きく緩和できます。
- 再使用でも若干の緩みトルクの減少は生じるが、雄ねじ部分のフラング面が雌ねじのフラング面をはさみこんでいるため、十分な緩み止め効果が得られ持続された性能を発揮します。
- 一般的なナイロンやカプセル式の緩み止め加工品と違い、化学薬品を使用しないKEYロックスクリューは、環境にもやさしく使用される側に大きなコスト低減を齎し、設計者の使用用途などを大きく拡大できます。
- KEYロックスクリューは、転造加工によって製作されるためにねじ外径のバラ付きが少なく、雌ねじとの動合差が発生しても雌ねじとの緩み止め効果に高性能を発揮します。
- ねじ部分のフラング面が全て相手材に接触する為、KEYロックスクリューは、相手材へ確実にアースを落とすことも可能です。
- KEYロックスクリューは、ねじの先端部分からの使用方法に関しても、緩み止め効果を安定して発揮します (M1.2~対応)。



甲府精鋳は、ねじ及び圧造製品をお届けして37年が経過しました。これからも皆様のニーズに対応できる、コストパフォーマンスに優れ、環境にやさしい新たな製品作りを目指してゆきます。

■ お問い合わせ先

 甲府精鋳株式会社 (KOFU SEIBYO CO., LTD.)

〒409-3853 山梨県中巨摩郡昭和町築地新居1641-3

TEL 055-275-5333 FAX 055-275-5332

E-mail: keylock@kohbyo.co.jp URL: <http://www.kohbyo.co.jp>